

**Volets roulants de Griesser.  
Minicolor® III**





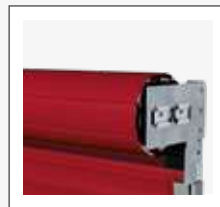
## Minicolor® III

Le volet roulant traditionnel Minicolor® III peut être installé aussi bien dans des constructions neuves que des transformations et rénovations, dans des caissons ou des linteaux existants. Les lames moussées de 37 mm, à isolation phonique, garantissent un sommeil paisible la nuit, auquel contribue aussi la protection anti-effraction optionnelle. Pour finir, l'apport en air frais n'est pas en reste grâce aux lames avec fente d'air et de lumière ou avec la mécanique de projection optionnelle.





Lame moussée 37 mm



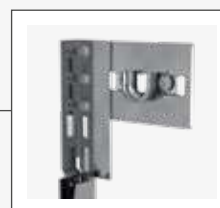
Montage Fix



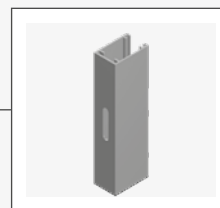
Montage Traditionnel



Anti-Relevage pour système Fix (option)



Support Fix variable



Coulisses de guidage avec trou oblong

## Les atouts du produit Minicolor® III



Fermeture manuelle (2 options)



Projection (option)

---

## ATOUTS DU PRODUIT EN DETAIL

---



### Tablier

Les lames de 37 mm facilement combinables de Minicolor® III sont moussées avec du polyuréthane sans CFC, ce qui préserve l'environnement. Le tablier de Minicolor® III est livré standard avec fente d'air et lumière (sauf avec commande axe à ressort).



### Support Fix variable

Le support Fix réglable permet un ajustement vertical et horizontal du tube d'enroulement et du tablier sur le chantier.



### Coulisses de guidage avec trou oblong

20 x 30 mm ou 20 x 45 mm en alu extrudé avec éléments insonorisants résistants aux intempéries. Les trous oblongs garantissent une fixation flexible correcte des coulisses de coulisse sur la maçonnerie.



### Anti-Relevage par verrouillage automatique (option)

Une mécanique spéciale empêche automatiquement un relevage du tablier. Le verrouillage automatique disponible dans les deux versions Fix et Traditionell.



### Lame finale avec fermeture centralisée (option)

Lame finale en aluminium extrudé avec fermeture centralisée. La serrure centralisée n'est pas disponible dans les versions avec moteur.



### Lame finale avec verrou manuel (option)

Lame finale en aluminium extrudé avec verrou manuel. Le verrou manuel n'est pas disponible dans les versions avec moteur.



### Projection (option)

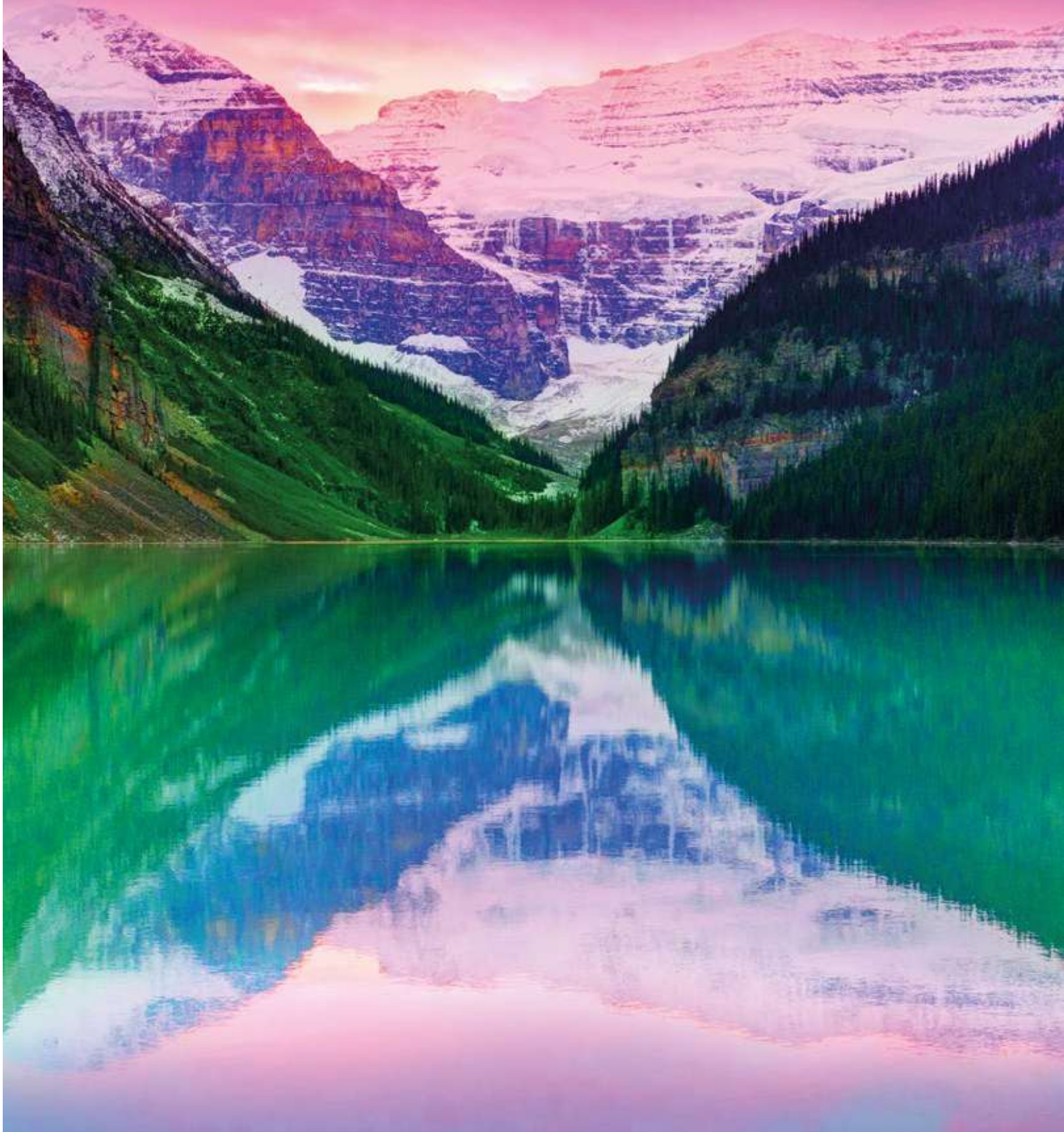
Quand le tablier est fermé, la projection assure une meilleure visibilité et une meilleure circulation de l'air. Une projection n'est pas disponible dans les versions avec moteur.



### Système de pose

Minicolor® III est proposé en deux types de pose. Une fois en version Fix et une fois en variante Traditionelle.

## Notre monde de couleur



## NOS COULEURS



### RollColors

Notre collection RollColors propose une vaste sélection. Nous sommes sûrs qu'il y en a pour tous les goûts.

## COULEURS

RollColors			Encadrement	Lames				
			Lame finale, coulisses	DP 37	DP 41	DP 54	RS 37 SL Vento	Panorama DP 37
<b>Dont disponibilité rapide</b>								
	RAL 9016	Blanc		●	●	●	●	
	RAL 9006	Alu Naturel		●	●	●	●	●
VSR 907	RAL 9007	Gris alu		●	●	●	●	
	RAL 7038	Gris		●	●	●	●	●
	RAL 7022	Gris-ombre		●	●	●	●	
	RAL 7016	Anthracite		●	●	●	●	●
	RAL 8019	Brun gris		●	●	●		
<b>Autres RollColor</b>								
VSR 901	NCS S 0502-Y	Blanc pur		●	●			
VSR 010	NCS S 0502-B	Blanc		●	●	●	●	●
VSR 904	NCS S 1502-G	Gris clair		●	●			
VSR 130	NCS S 3000-N	Gris		●	●			
VSR 120	NCS S 3560-Y80R	Terre cuite		●	●			
VSR 330	NCS S 3560-R	Rouge pourpre		●	●	●	●	
VSR 220	NCS S 7020-B90G	Vert mousse		●	●	●	●	
VSR 240	NCS S 2010-Y30R	Beige clair		●	●	●	●	●
VSR 110	NCS S 4010-Y50R	Beige		●	●	●	●	
VSR 780		Bronze		●	●			
VSR 071	NCS S 8010-Y50R	Brun		●	●			
G 22	NCS S 8010-Y10R	Brun		●	●	●	●	●
G 23	NCS S 1010-Y10R	Crème		●	●	●	●	●
G 44	RAL 9005	Noir		●	●	●	●	
G 31	Imitation Teak	Teck			●	●	●	
G 84	Imitation Golden Oak	Golden Oak			●	●	●	

## Notre Confort





---

## COMMANDES

---

Minicolor® III peut fonctionner par différents systèmes de commande, depuis le simple émetteur portable jusqu'à la commande centrale ou système de gestion du bâtiment, en fonction du temps, de la position du soleil et de la météo.

---

### Confort thermique

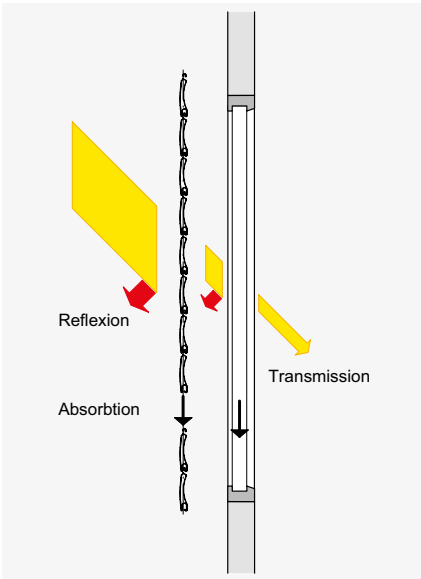
Les conditions ambiantes changent au fil de la journée et des périodes de l'année. Une commande de stores Griesser vous permet de régler la protection solaire selon vos besoins, en fonction des conditions extérieures changeantes. Pour cela, le réglage est si facile que vous aurez malgré tout le temps de vous occuper des choses importantes de votre vie.

Un concept optimal de lumière du jour rend superflue une climatisation coûteuse en été. Vous économisez sur les coûts en énergie et vous vous épargnez peut-être même l'un ou l'autre coup de froid estival désagréable. En hiver, un système de protection solaire peut à son tour protéger contre le froid et laisser pénétrer les rares rayons du soleil dans les pièces permettant ainsi d'économiser aussi bien sur les coûts en énergie que sur les mouchoirs.

---

### Confort visuel

Se sentir bien signifie justement décider soi-même à quel point l'on se dévoile quand on est chez soi. Minicolor® III vous met à l'abri des regards indiscrets de l'extérieur.



BiLine émetteur portable



Simu émetteur portable

---

### BILINE - RADIOCOMMANDE

Le système de commande Griesser BiLine offre un design intemporel et une sécurité de fonctionnement élevée grâce à la technologie de routing. Les systèmes radio ont l'avantage d'être montés rapidement à la fois dans les constructions nouvelles et en cas d'équipement en automatisation sur des bâtiments déjà existants.

---

### SIMU - RADIOCOMMANDE

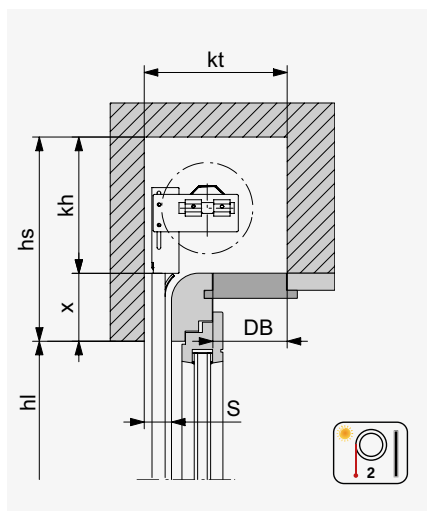
Le système de télécommande Simu est disponible en un ou plusieurs canaux. La forme moderne de l'émetteur portable tient bien en main et son utilisation est aisée.



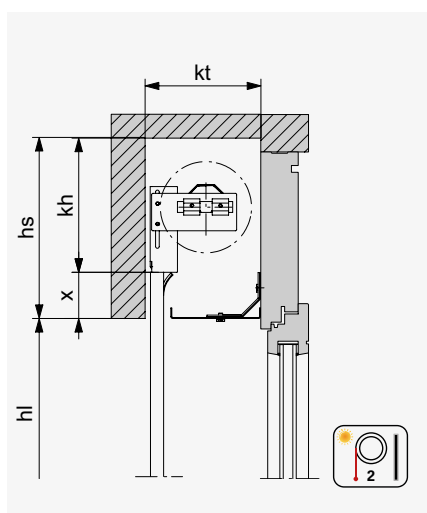


# Technique en détail

## Coupe verticale: Exemple de linteau

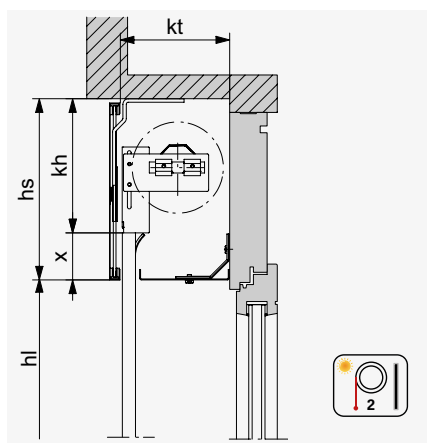


En manœuvre manuelle, la lame finale se trouve à 20 mm sous le linteau.



Avec sous-face. En manœuvre manuelle, la lame finale se trouve à 20 mm sous le linteau

## Coupe verticale: avec lambrequin



En manœuvre manuelle, la lame finale se trouve à 20 mm sous le linteau.

## SYSTÈME INTÉGRÉ FIX



### DIMENSIONS DE LA NICHE EN FONCTION DE L'HAUTEUR

#### Lame Alu DP 37

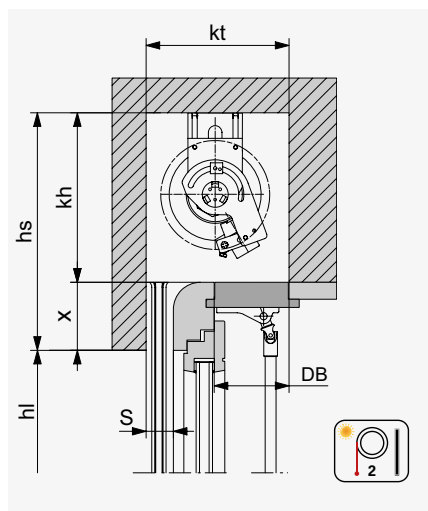
hl	Larg. du coffre min. (kt) = Haut. du coffre min. (kh)	
		Verrouillage automatique (option)
1100	140	140
1300	145	150
1500	150	160
1700	160	175
1900	170	180
2100	180	180
2300	185	185
2500	190	190
3000	195	195
<b>En standard:</b>	ø 60 mm	ø 60 mm

#### Arbre acier octo.

Le système Minicolor® III Fix est conçu spécialement pour les linteaux de petite taille. Les supports sont solidaires des coulisses.

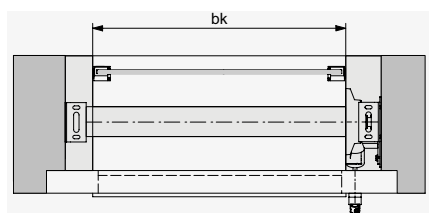
La hauteur du lambrequin doit être supérieur à 30 mm que kh (dépendant de la situation de montage).

## Coupe verticale: Exemple de linteau



En manœuvre manuelle, la lame finale se trouve à 20 mm sous le linteau.

## Coupe horizontale: Exemple de linteau



## SYSTÈME INTÉGRÉ TRADITIONNEL



## DIMENSIONS DE LA NICHE EN FONCTION DE L'HAUTEUR

### Lame Alu DP 37

hl	Larg. du coffre min. (kt) = Haut. du coffre min. (kh)
1100	140
1300	145
1500	150
1700	160
1900	170
2100	180
2300	185
2500	190
3000	195

**En standard:** ø 60 mm

**Arbre acier octo.**

Dans le système Minicolor® III Traditionnel, les supports sont fixés en linteau ou en plafond.

## LÉGENDE

bk = largeur extérieur coulisses

hl = hauteur sous linteau

hs = hauteur linteau

kt = largeur du coffre

kh = hauteur du coffre

Toutes les dimensions sont en mm.

## LIMITES DIMENSIONS MINICOLOR® III FIX



Lame finale avec verrou manuel (option)

### Lame Alu DP37 / Coulisse 20x30

	<b>bk min.</b>	<b>bk max.</b>	<b>hl min.</b>	<b>hl max.</b>	<b>A max.<sup>1)</sup></b>
Treuil	400	2500	400	3000	5.5 m <sup>2</sup>
Axe à ressort <sup>2)</sup>	600	2000	400	2500	3.5 m <sup>2</sup>
Moteur filaire	740	2500	400	3000	5.5 m <sup>2</sup>
Moteur radio	840	2500	400	3000	5.5 m <sup>2</sup>
Projection	400	2000	1000	3000	5 m <sup>2</sup>

### Lame Alu DP37 / Coulisse 20x45

	<b>bk min.</b>	<b>bk max.</b>	<b>hl min.</b>	<b>hl max.</b>	<b>A max.<sup>1)</sup></b>
Treuil	400	3500	400	3000	5.5 m <sup>2</sup>
Axe à ressort <sup>2)</sup>	600	2000	400	2500	3.5 m <sup>2</sup>
Moteur filaire	740	3500	400	3000	5.5 m <sup>2</sup>
Moteur radio	840	3500	400	3000	5.5 m <sup>2</sup>
Projection	400	2000	1000	3000	5 m <sup>2</sup>



Lame finale avec fermeture centralisée (option)

## LIMITES DIMENSIONS MINICOLOR® III TRADITIONNEL

### Lame Alu DP37 / Coulisse 20x30

	<b>bk min.</b>	<b>bk max.</b>	<b>hl min.</b>	<b>hl max.</b>	<b>A max.<sup>1)</sup></b>
Treuil	400	2500	400	3000	6 m <sup>2</sup>
Axe à ressort <sup>2)</sup>	600	2000	400	2500	3.5 m <sup>2</sup>
Moteur filaire	740	2500	400	3000	6 m <sup>2</sup>
Moteur radio	840	2500	400	3000	6 m <sup>2</sup>
Projection	400	2000	1000	3000	5 m <sup>2</sup>


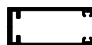
### Lame Alu DP37 / Coulisse 20x45

	<b>bk min.</b>	<b>bk max.</b>	<b>hl min.</b>	<b>hl max.</b>	<b>A max.<sup>1)</sup></b>
Treuil	400	3500	400	3000	6 m <sup>2</sup>
Axe à ressort <sup>2)</sup>	600	2000	400	2500	3.5 m <sup>2</sup>
Moteur filaire	740	3500	400	3000	6 m <sup>2</sup>
Moteur radio	840	3500	400	3000	6 m <sup>2</sup>
Projection	400	2000	1000	3000	5 m <sup>2</sup>

<sup>1)</sup> Max. deux volets roulants accouplés 6 m<sup>2</sup>

<sup>2)</sup> Tablier sans ajourations laissant passer la lumière, verrouillage manuel nécessaire.

## DISPONIBILITÉ MINICOLOR® III FIX ET TRADITIONELL

Type de lame Alu		DP 37
<b>Lame finale</b>		
A54		●
A80		●
<b>Butée</b>		
Équerre de butée		● A54/A80
Équerre de renfort		● A54/A80
<b>Coulisses</b>		
20x30		●
20x45		●
<b>Projection (seulement treuil)</b>		
CH1		○
<b>Sécurité</b>		
Verrou manuel A50, A80		○
Serrure centralisée 50, 80		○
Verrouillage automatique	Treuil	○
	Moteur	○
<b>Manœuvre</b>		
Treuil		●
Moteur		●
Axe à ressort		●
Accouplé seulement	Treuil	●
	Moteur	●

### LÉGENDE

- Standard
- Option



**Votre partenaire:**

Griesser, protection solaire - Qualité depuis 1882.  
[www.griessergroup.com](http://www.griessergroup.com)

